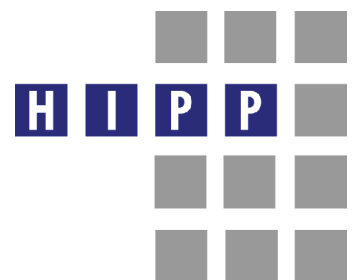


HIPP Endoskop Service GmbH

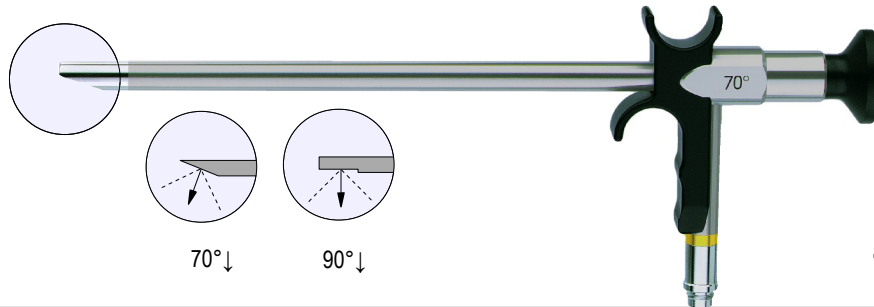
>> *your requirements are our aims.*



Technische Produktinformation Laryngoskope
Technical Product Information Laryngoscopes



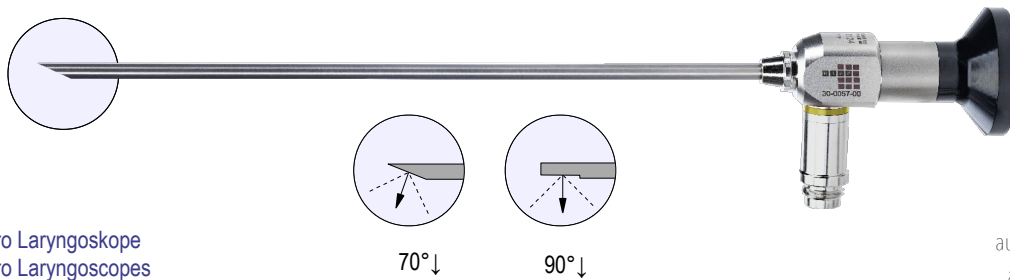
Laryngoskope Laryngoscopes



Laryngoskope
Laryngoscopes

autoklavierbar (134°C / 273°F)
autoclavable (134°C / 273°F)

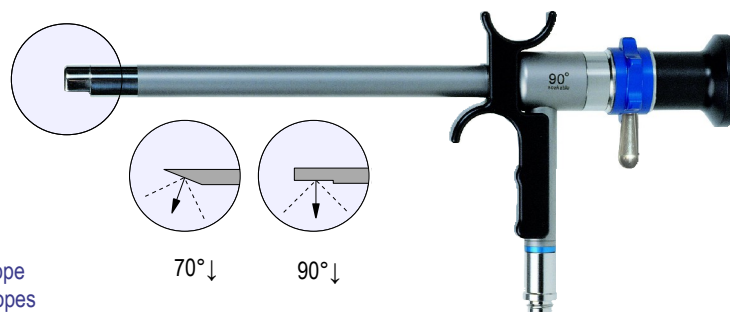
Ø [mm] Ø [mm]	Blickrichtung direction of view	Nutzlänge [mm] working length [mm]	HD	Artikel-Nr. article-no.
7,0	70°↓	190	x	30-0047-01
10,0	70°↓	190	x	30-0149-00
10,0	90°↓	190	x	30-0049-01



mikro Laryngoskope
mikro Laryngoscopes

autoklavierbar (134°C / 273°F)
autoclavable (134°C / 273°F)

Ø [mm] Ø [mm]	Blickrichtung direction of view	Nutzlänge [mm] working length [mm]	HD	Artikel-Nr. article-no.
4,0	70°↓	175	x	30-0213-00
4,0	90°↓	175	x	30-0148-00



Tele Laryngo Pharyngoskope
Tele Laryngo-Pharyngoscopes

einlegbar und gassterilisierbar
soakable and gas sterilisable

Ø [mm] Ø [mm]	Blickrichtung direction of view	Nutzlänge [mm] working length [mm]	HD	Artikel-Nr. article-no.
10,0	70°↓	200	x	30-0089-00
10,0	90°↓	200	x	30-0088-00

incl. Zoomadapter mit 2 Verschiedenen Vergrößerungsarten 7 fach / 12 fach
incl. zoom adapter with 2 different magnifications 7 times / 12 times

Nasopharyngoskope Nasopharyngoscope



Nasopharyngoskop

Produktprofil:

- Außendurchmesser: 2,8 oder 3,4 mm
- Arbeitslänge: 300 mm
- Bildwinkel: 70°
- Bildauflösung: 18.000 Pixel
- 2 fach abwinkelbares Arbeitsende $\pm 150^\circ$
- ACMI-kompatibler Lichtanschluss
- komplett einlegbar

Außendurchmesser
outer diameter

2,8 mm

3,4 mm

Nasopharyngoscope

Product profile:

- outer diameter: 2.8 or 3.4 mm
- working length: 300 mm
- field of view: 70°
- picture resolution: 18,000 pixels
- 2 way articulation range $\pm 150^\circ$
- ACMI compatible light port
- completely soakable

Artikel-Nr.
article-no.

30-0266-00

30-0267-00

